



## 5-SHELF STEEL SHELVING UNIT UNIDAD DE ESTANTERÍAS DE ACERO DE 5 ESTANTES

48 in. W X 24 in. D X 78 in. H  
1.21 m AN X 60.9 cm PR X 1.98 m AL

ITEMS / ARTÍCULOS	MODELS / MODELOS
1007587697	N2R482478W5B
1007587685	N2R482478W5R


## USE AND CARE GUIDE

Questions, problems, missing parts?  
Contact us directly for assistance:

7 a.m. - 5 p.m., CST, Monday-Friday

 Chat: [www.edsal.com](http://www.edsal.com)

 Email: [support@edsal.com](mailto:support@edsal.com)

 Phone: 1-773-475-3131

To obtain replacement parts please provide: Model Number, Part Number & Description,  
Store Location and Date Purchased.


## GUÍA DE USO Y CUIDADO

¿Preguntas, problemas o partes perdidas?  
Póngase en contacto con nosotros directamente para obtener ayuda:

7 a.m. - 5 p.m., CST, Lunes-Viernes

 Charla: [www.edsal.com](http://www.edsal.com)

 Correo Electrónico: [support@edsal.com](mailto:support@edsal.com)

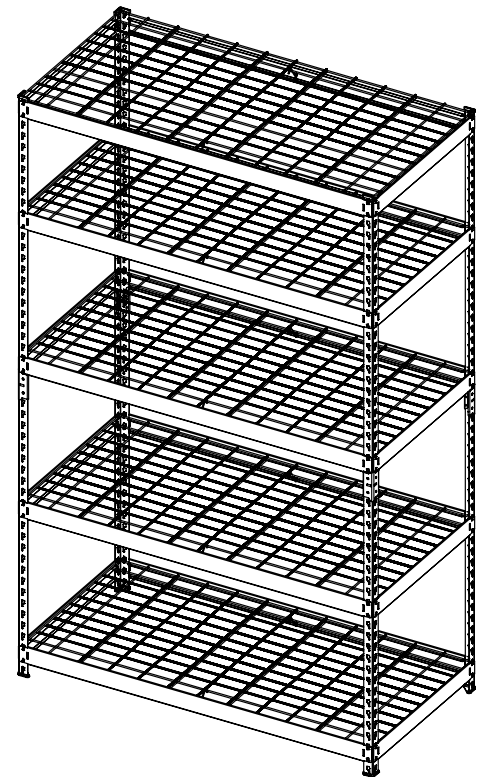
 Teléfono: 1-773-475-3131

Para obtener partes de reemplazo por favor proporcione: Número de Modelo, Número de Parte y Descripción,  
Ubicación de la Tienda y Fecha de Compra

HECHO EN EE.UU.

Importado por:  
Servicios Home Depot, S. de R.L. de C.V.  
Ricardo Margain 605, Santa Engracia,  
San Pedro Garza García, N.L. México  
C.P. 66267  
Tel.: 01 800 004 6633  
RFC: SHD940509I58

Conserve este manual para futuras consultas.



US Patents & Patents pending  
Patentes de EE. UU. y patentes en trámite

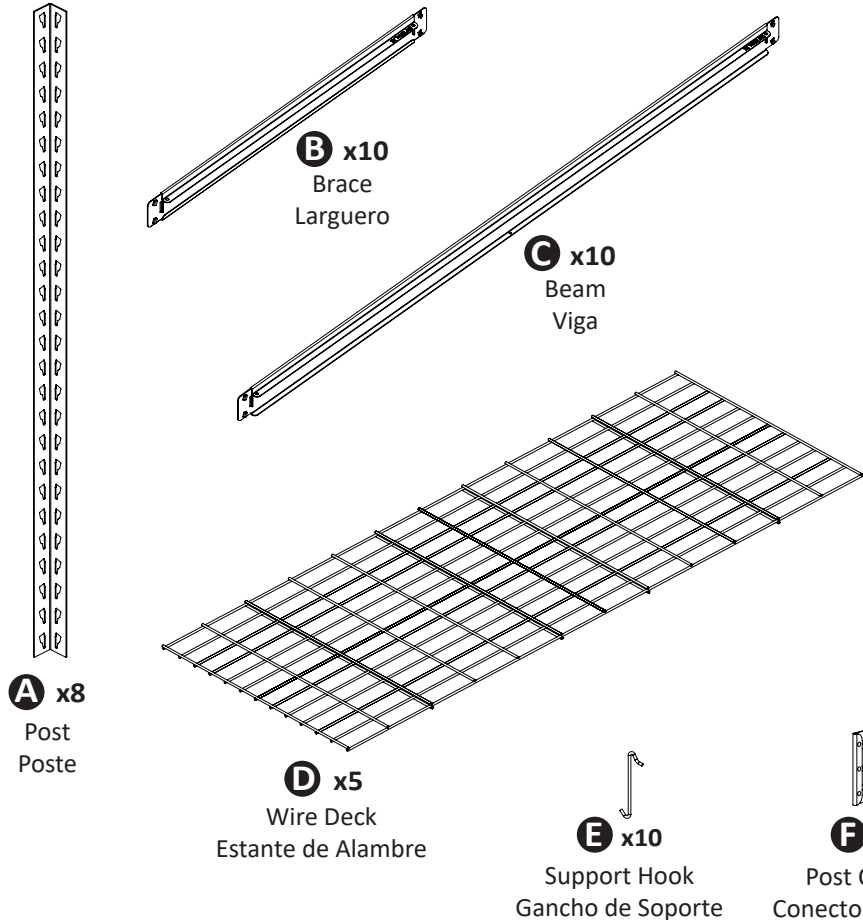
## **WARNING**

- **This unit must be placed on a level surface or leveled with included hardware (when applicable).**
  - **Do not sit or stand on or allow children to climb, sit or stand on the assembled product.**
  - **For safety reasons, it is imperative that this unit be mounted on the wall or floor.**
  - **Unit can tip over causing severe injury or death.**
  - **Do not exceed the recommended weight limits.**
  - **Evenly distribute the weight on each level and always keep the heavier loads on the bottom.**
  - **Before cutting, drilling or hammering into any wall or floor surface, verify the location of electrical, plumbing and gas lines. Cutting may cause serious injury.**
- 
- **Contains small parts, keep children away during installation.**
  - **Use two or more people to assemble and move the unit to avoid injury.**
  - **Use care when working with metal parts, wear gloves for protection.**
  - **Do not use this unit to store aquariums.**
  - **Maximum weight capacity per shelf is 1,000 lbs. (453.5 kg) when weight is evenly distributed; or 5,000 lbs. (2267.9 kg) total unit capacity, evenly distributed.**
  - **Do not use this unit for anything other than the manufacturer's intended purpose.**
  - **Periodically inspect the unit to ensure all braces and beams are properly secured into the slots of each post.**
  - **Keep this manual for future reference.**

## **⚠ ADVERTENCIA**

- **El producto debe colocarse en una superficie nivelada, o nivelarse con el herraje incluido (si aplica).**
  - **No siente, pare o permita que los niños suban, se sienten o se paren en el producto ensamblado.**
  - **Por razones de seguridad, es indispensable que el producto quede fijo en la pared.**
  - **El producto se puede volcar causando lesiones graves o la muerte.**
  - **No rebasar el límite de peso recomendado.**
  - **Distribuir la carga uniformemente en cada nivel y mantener siempre lo más pesado en la parte inferior.**
  - **Antes de cortar, perforar o martillar en la pared o piso, verificar la ubicación de la instalación eléctrica, tuberías y líneas de gas; cortarlas puede causar graves lesiones.**
- 
- **Contiene piezas pequeñas; mantenga alejados a los niños durante la instalación.**
  - **Para evitar lesiones, se necesita que dos o más personas ensamblen y muevan esta unidad.**
  - **Tenga cuidado cuando trabaje con piezas metálicas; use guantes de protección.**
  - **No utilice esta unidad para almacenar acuarios.**
  - **La capacidad de peso máxima por estante es de 1,000 lbs. (453.5 kg) cuando el peso se distribuye uniformemente; o 5,000 lbs. (2267.9 kg) de capacidad total de la unidad, distribuida uniformemente.**
  - **No utilice esta unidad para otra cosa que no sea el propósito previsto por el fabricante.**
  - **Inspeccione periódicamente la unidad para asegurarse de que todos los larguero y vigas estén correctamente asegurados a cada poste.**
  - **Conserve este manual para referencia futura.**

# Contents / Contenido



PARTS LIST / LISTA DE PIEZAS		
PART/PIEZAS	ITEMS/ARTÍCULOS: <b>1007587697</b> MODELS/MODELOS: <b>N2R482478W5B</b>	ITEMS/ARTÍCULOS: <b>1007587685</b> MODELS/MODELOS: <b>N2R482478W5R</b>
	PART NUMBER/ NÚMERO DE PIEZA	PART NUMBER / NÚMERO DE PIEZA
<b>A</b>	N2R-PS39-BLK	N2R-PS39-RED
<b>B</b>	N2R-BR24-BLK	N2R-BR24-RED
<b>C</b>	N2R-BM48-BLK	N2R-BM48-RED
<b>D</b>	2448W-BLK	2448W-BLK
<b>E</b>	MRWHOOK	MRWHOOK
<b>F</b>	CPOUT-BLK	CPOUT-RED
<b>G</b>	FP-HP	FP-HP
<b>H</b>	RL-PC-B1.4	RL-PC-B1.4
<b>I</b>	ATHKIT	ATHKIT



**G** x4  
Post Foot  
Pie de Poste



**F** x4  
Post Coupler  
Conector del Poste



**H** x4  
Post Cap  
Tapa de Poste

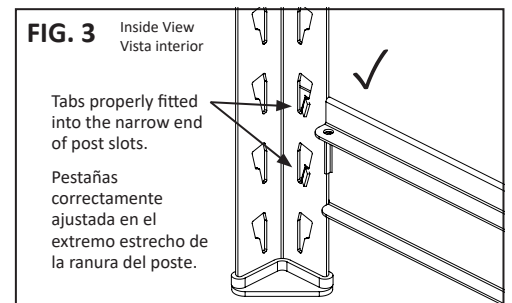
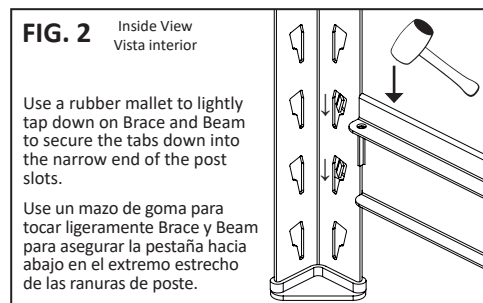
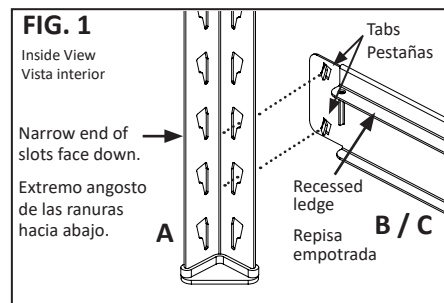


**I** x1  
Anti-Tip Hardware Kit  
(includes installation guide)  
Juego de Herramientas  
de Antivuelco  
(incluye guía de instalación)

## Preparation / Préparation

Before beginning assembly, read through the instructions and make sure all parts are present. Assembly of this unit is done by fitting the tabs located on each end of the braces (B) and beams (C) into the slots of the post (A). The narrow end of the post slots must face down. Braces and beams must be installed with the recessed ledge facing up on the inside. (See FIG.1). Assemble the unit from bottom to top. It is recommended that the bottom shelf assembly be installed starting at the second slot at the bottom of the posts, the middle shelves be evenly spaced, and finally the top shelf be installed using the first and second slots from the top of the posts. A rubber mallet may be used to tap down on the top of the braces and beams to properly secure the tabs down into the narrow end of the post slots (see FIG. 2 and FIG. 3). A visual inspection should be made to ensure that all the tabs are properly engaged into the narrow end of the post slots.

Antes de comenzar a ensamblar la unidad, lea todas las instrucciones y asegúrese de tener todas las piezas. El montaje de esta unidad se realiza encajando las lengüetas situadas en cada extremo de los tirantes (B) y vigas (C) en las ranuras del poste (A). El extremo estrecho de la ranura debe estar en la parte inferior. Los largueros y vigas deben instalarse con la repisa empotrada hacia arriba en el interior. (Ver FIG.1). Ensamble la unidad de abajo hacia arriba. Se recomienda que el conjunto del estante inferior se instale a partir de la segunda ranura en la parte inferior de los postes, los estantes centrales estén espaciados uniformemente y, finalmente, el estante superior se instale utilizando la primera y la segunda ranura desde la parte superior de los postes. Se puede utilizar un mazo de goma para golpear la parte superior de los largueros y vigas para asegurar adecuadamente las pestañas hacia abajo en el extremo estrecho de las ranuras de poste (ver FIG. 2 y FIG. 3). Se debe realizar una inspección visual para asegurarse de que todas las pestañas estén correctamente enganche en el extremo estrecho de las ranuras de poste.



Helpful tools/items for assembly (not included):  
Herramientas/artículos útiles para el ensamblaje (no incluidos):



Rubber mallet  
Mazo de caucho



Gloves  
Guantes

## Preparation Continued / Continuación de la Preparación

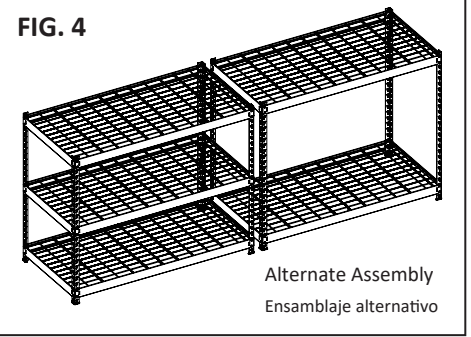
### ALTERNATE ASSEMBLY

This unit can also be assembled as two separate 39 in. high units (see FIG. 4). One unit will have three shelves and the other will have two shelves. If choosing this option, follow assembly steps 2, 3, 4, 5 and 6 until all shelf levels are completed for both units. Note: Post Coupler (F), Post Foot (G) and Post Cap (H) are not used for this setup.

### ENSAMBLAJE ALTERNATIVO

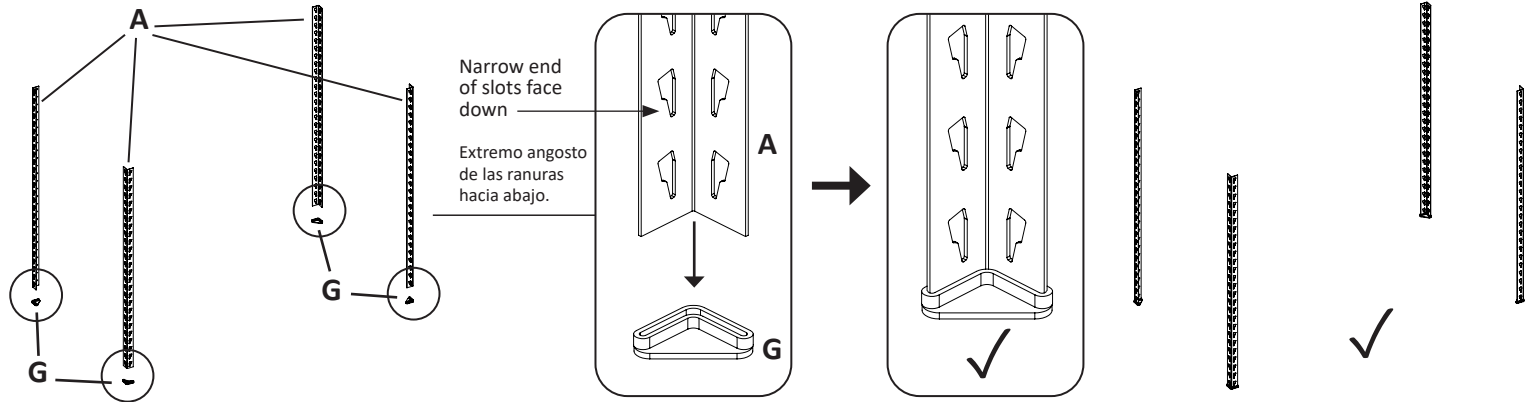
Esta unidad también puede ensamblarse como dos unidades de 39 in. (99.06 cm) de altura. (ver Fig. 4). Una unidad tendrá tres estantes y la otra tendrá dos estantes. Si elige esta opción, siga los pasos de ensamblaje 2, 3, 4, 5 y 6 hasta que todos los niveles de la estantería estén completos en ambas unidades. Nota: Conector del Poste (F), Pie de Poste (G) y Tapa de Poste (H) no se utilizan para esta configuración.

FIG. 4

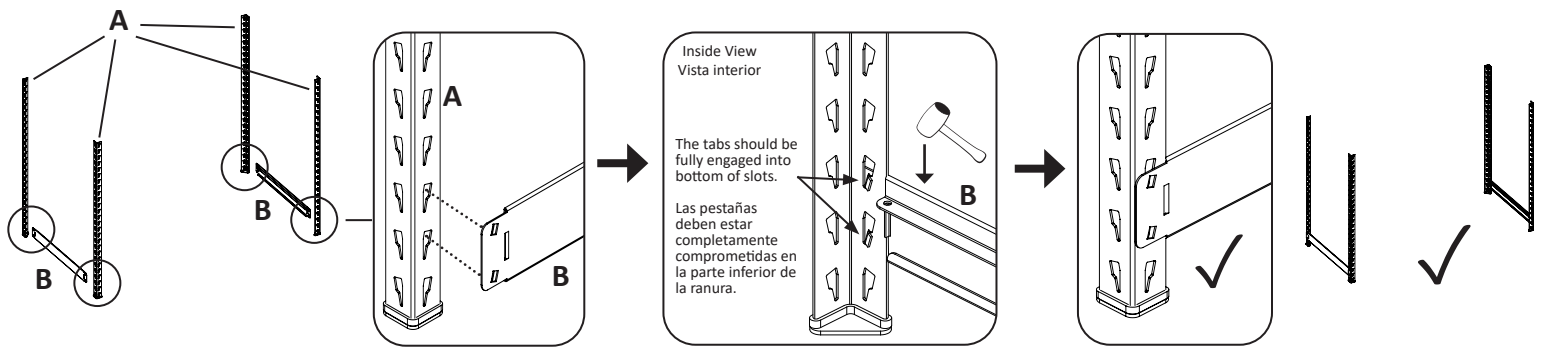


## Assembly / Ensamblaje

### 1 Assemble G (x4) to A (x4) / Ensamble G (x4) a A (x4)



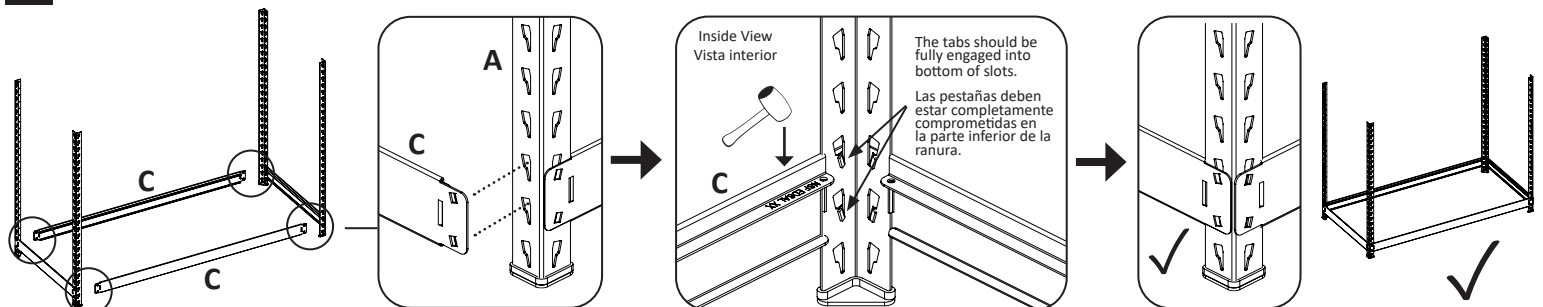
### 2 Assemble B (x2) to posts / Ensamble B (x2) en postes



**Note:** make sure each pair of braces (B) are installed at the same height on each set of posts (A). Do this by simply counting the number of slots that the first brace is installed at, then install the second brace at the same slot count on the opposite two posts. (This will continue for each round of shelf level installations).

**Nota:** asegúrese de que cada par de largueros (B) esté instalado a la misma altura en cada conjunto de postes (A). Haga esto simplemente contando el número de ranuras en las que está instalada la primera largueros, luego instale la segunda larguero en la misma ranura en los dos postes opuestos. (Esto continuará para cada ronda de instalaciones para el nivel del estante).

### 3 Assemble C (x2) to posts / Ensamble C (x2) en postes

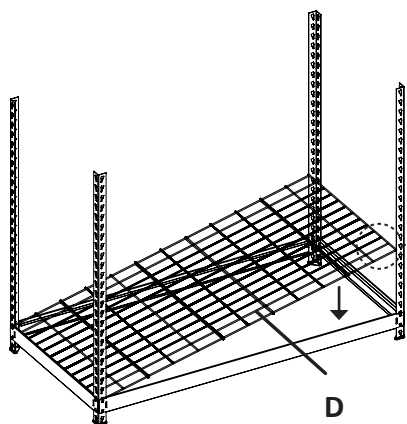


**Note:** make sure each pair of beams (C) are installed at the same height as the previous installed set of braces on each set of posts. This will ensure each shelf will be leveled. (This will continue for each round of shelf level installations).

**Nota:** asegúrese de que cada par de vigas (C) esté instalado a la misma altura que el juego de largueros instalado anteriormente en cada conjunto de postes. Esto asegurará que cada estante será nivelado. (Esto continuará para cada ronda de instalaciones para el nivel del estante).

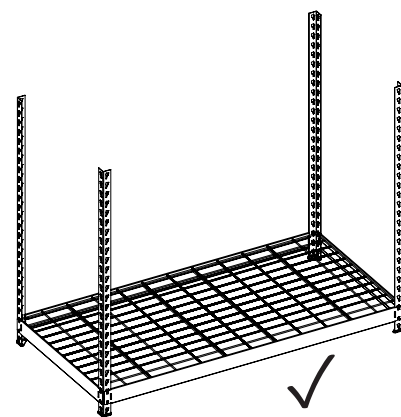
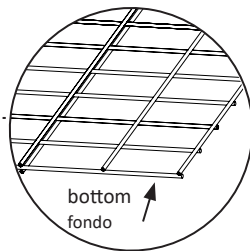
# Assembly Continued / Continuación de la Ensamblaje

## 4 Assemble D (x1) / Ensamble D (x1)

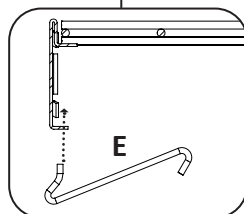
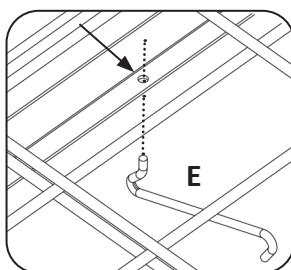
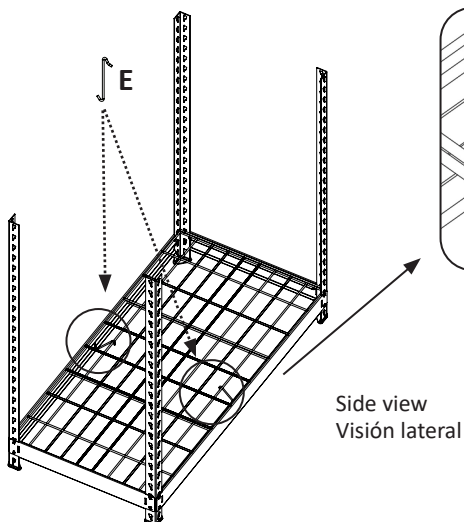


**NOTE:** Wire decks (D) should be installed with the long horizontal wires facing the bottom.

**NOTA:** La cubiertas de alambre (D) debe instalarse con cables horizontales largos hacia la parte inferior.

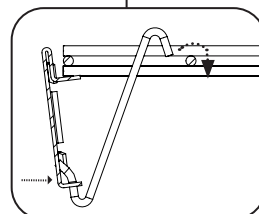
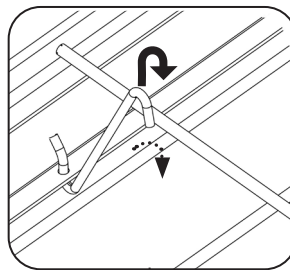


## 5 Assemble E (x2) / Ensamble E (x2)



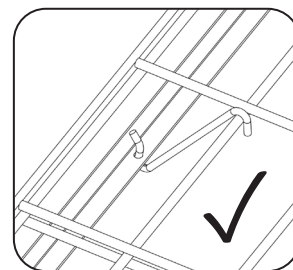
Insert Hook (E) into the hole located in center of beam's bottom ledge.

Pase el gancho (E) por el orificio que se encuentra en el centro del borde inferior de la viga.



Attach the top of the Hook over the wire deck. Push the beam slightly inward if needed.

Pase la parte superior del gancho por el estante de alambre. Empuje la viga ligeramente hacia adentro si es necesario.

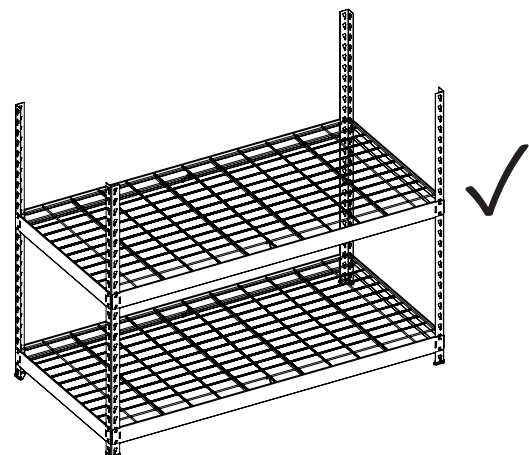
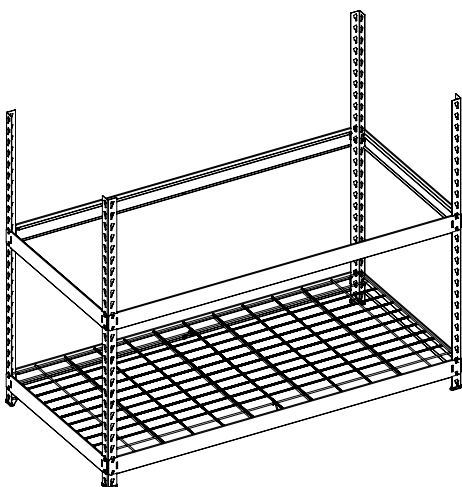


Hook correctly engaged into the beam and on the wire deck. Repeat for other side.

El gancho está conectado correctamente a la viga y al estante de alambre. Repita los pasos para el otro lado.

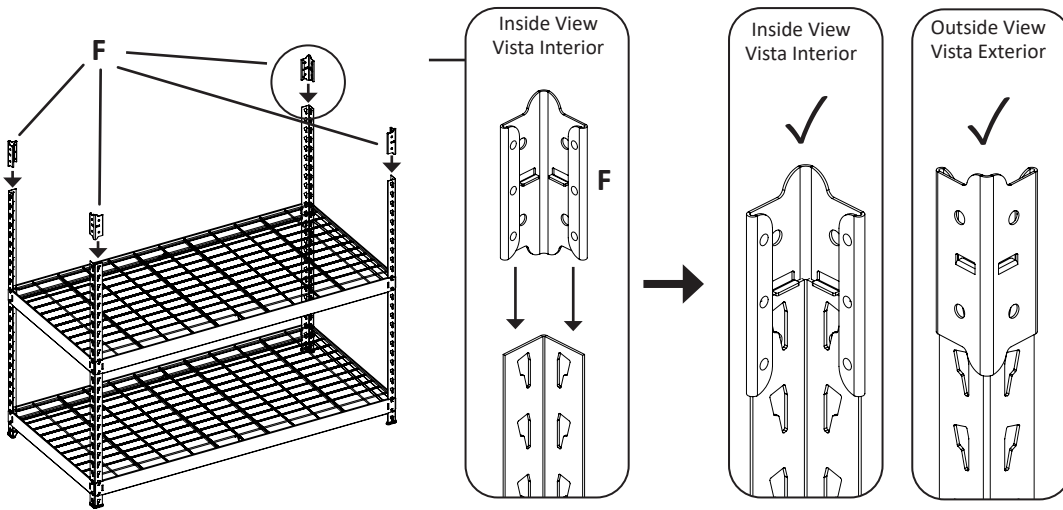
## 6 Assemble next shelf level by repeating same steps as 2, 3, 4 and 5 at the desired location

Ensamble el siguiente nivel de la estantería repitiendo los pasos 2, 3, 4 y 5 en la ubicación deseada.



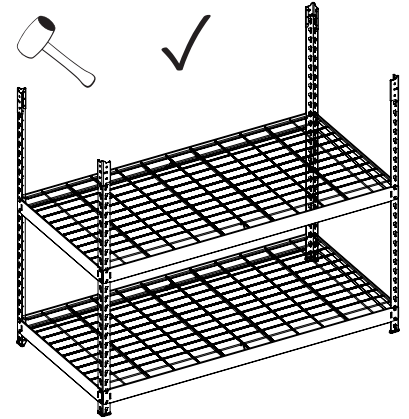
## Assembly Continued / Continuación de la Ensamblaje

- 7** Assemble F (x4) to the assembled four posts  
Ensamble la pieza F (x4) a los cuatro postes que ya están ensamblados



*Note:* A rubber mallet may be used to help secure the post couplers halfway onto the posts by lightly tapping down on the post coupler once it is attached to the post.

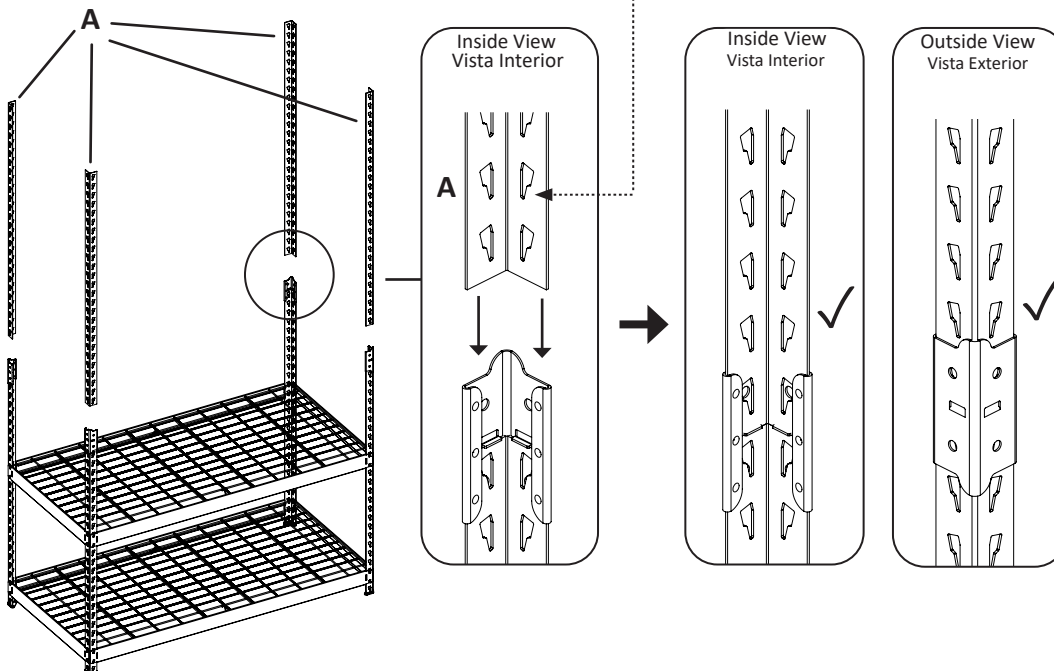
*Nota:* Puede utilizar un mazo de caucho ayudar a asentar los conectores en los postes golpeando suavemente el conector una vez que esté colocado.



- 8** Assemble A (x4) to the four assembled post couplers  
Ensamble la pieza A (x 4) en los cuatro conectores del poste, que ya están ensamblados

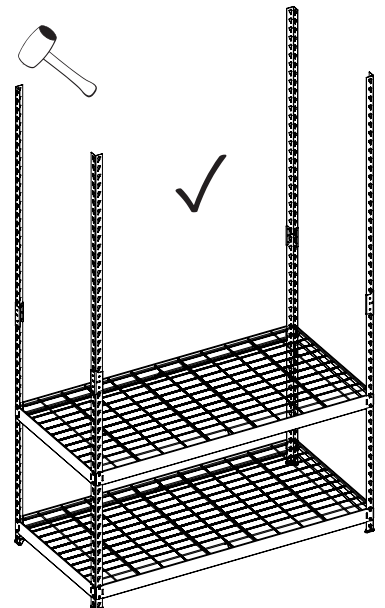
*Note:* Be sure the narrow end of slots face down.

*Nota:* Asegúrese de que el extremo estrecho de las ranuras mire hacia abajo.



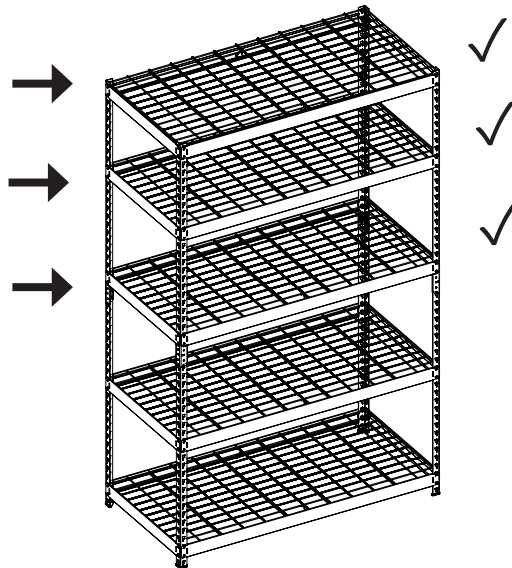
*Note:* A rubber mallet may be used to help secure the top posts into the post couplers by lightly tapping down on the post once it is attached to the post coupler.

*Nota:* Puede utilizar un mazo de caucho para fijar los postes superiores en los conectores del poste golpeando suavemente el poste una vez que esté sujeto al conector del poste.

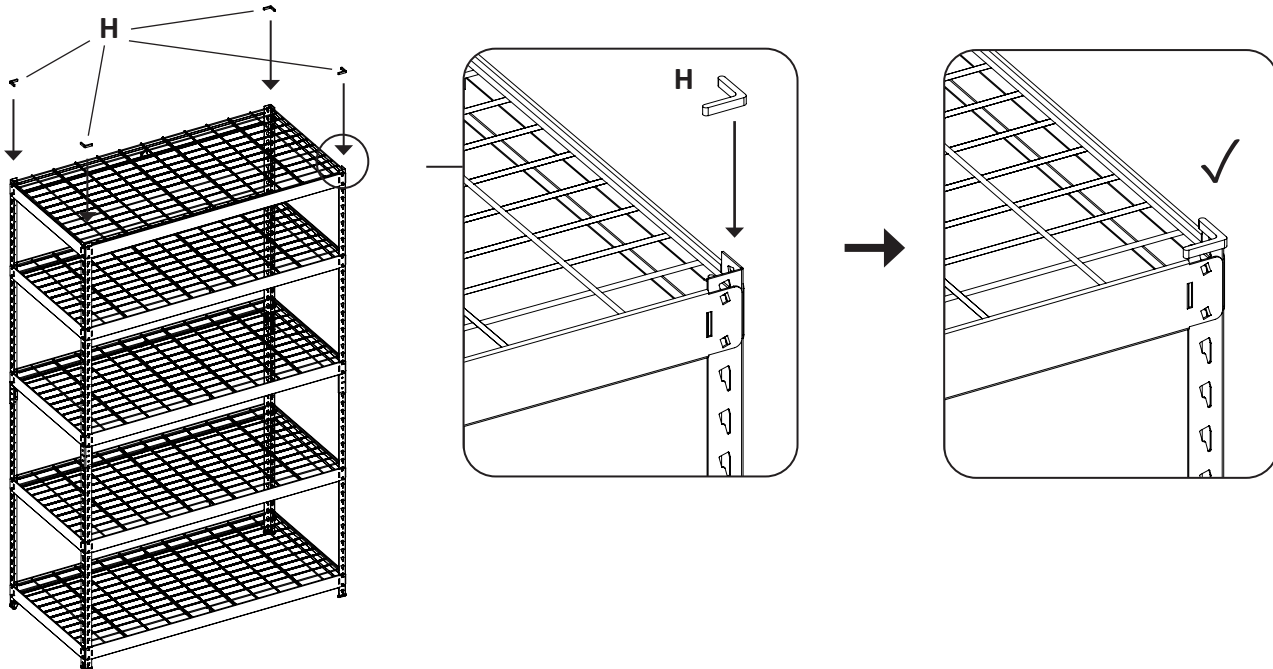


## Assembly Continued / Continuación de la Ensamblaje

- 9** Assemble the final three shelf levels by repeating same steps as 2, 3, 4 and 5 at the desired location, using B (x2), C (x2), D (x1) and E (x2) per level  
Ensamble los tres últimos niveles de la estantería repitiendo los pasos 2, 3, 4 y 5 en la ubicación deseada y utilizando las piezas B (x 2), C (x 2), D (x 1) y E (x 2) para cada nivel



- 10** Assemble H (x4) to the top of the assembled four posts  
Ensamble la pieza H (x 4) en la parte superior de los cuatro postes que ya están ensamblados



### Warranty / Garantía

GUARANTEED FOREVER. If your Husky product ever fails bring it back and we will replace it for free. This full warranty gives you specific rights which vary from state to state. If this product is defective contact the manufacturer for repair or replacement parts.

GARANTIZADO PARA SIEMPRE. Si alguna vez falla su herramienta o unidad de almacenamiento Husky, devuélvala y la reemplazaremos de forma gratuita. Esta garantía completa le otorga derechos específicos que varían de estado a estado. Si este producto es defectuoso, comuníquese con el fabricante para reparar o reemplazar piezas.