



4-SHELF STORAGE RACK
RACK DE ALMACENAMIENTO DE 4 ESTANTES

77 in. W X 24 in. D X 78 in. H
1.95 m AN X 60.9 cm PR X 1.98 m AL

ITEMS / ARTÍCULOS	MODELS / MODELOS
1007784729	N2W772478W4B
1007587676	N2W772478W4R


USE AND CARE GUIDE

Questions, problems, missing parts?
Contact us directly for assistance:

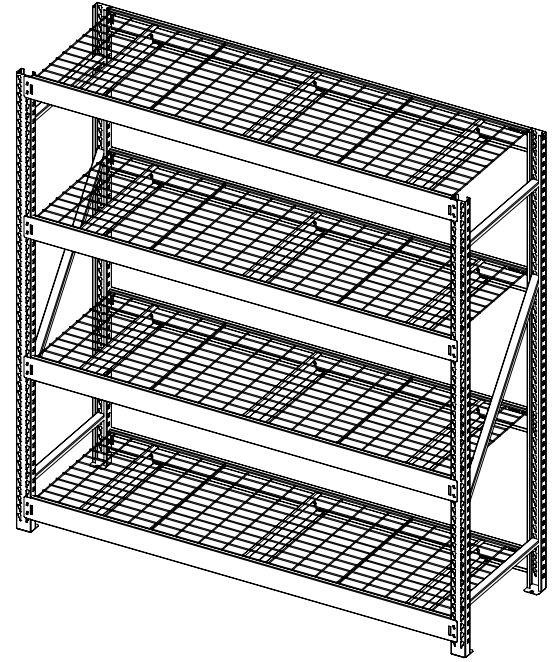
7 a.m. - 5 p.m., CST, Monday-Friday

 Chat: www.edsal.com

 Email: support@edsal.com

 Phone: 1-773-475-3131

To obtain replacement parts please provide: Model Number, Part Number & Description,
Store Location and Date Purchased.




US Patents & Patents pending
Patentes de EE. UU. y patentes en trámite


GUÍA DE USO Y CUIDADO

¿Preguntas, problemas o partes perdidas?
Póngase en contacto con nosotros directamente para obtener ayuda:

7 a.m. - 5 p.m., CST, Lunes-Viernes

 Charla: www.edsal.com

 Correo Electrónico: support@edsal.com

 Teléfono: 1-773-475-3131

Para obtener partes de reemplazo por favor proporcione: Número de Modelo, Número de Parte y Descripción,
Ubicación de la Tienda y Fecha de Compra

HECHO EN EE.UU.

Importado por:
Servicios Home Depot, S. de R.L. de C.V.
Ricardo Margain 605, Santa Engracia,
San Pedro Garza García, N.L. México
C.P. 66267
Tel.: 01 800 004 6633
RFC: SHD940509158

Conserve este manual para futuras consultas.

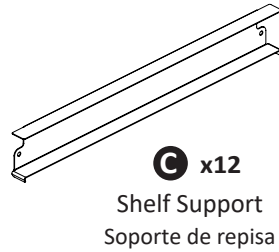
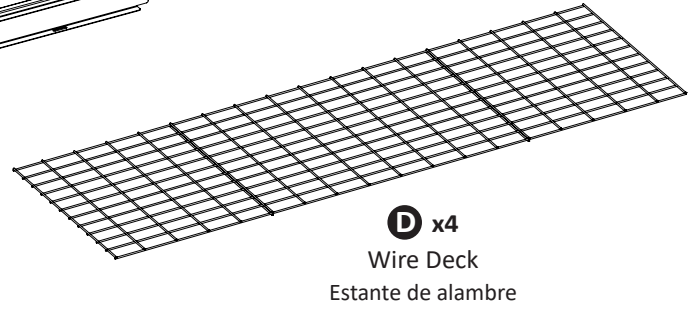
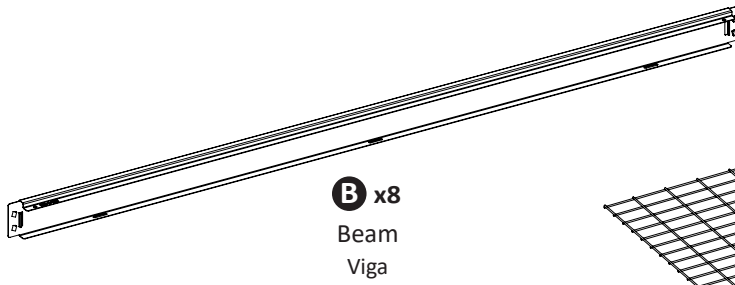
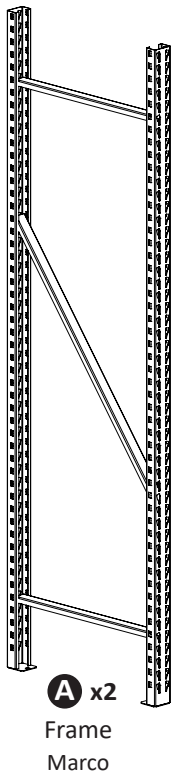
WARNING

- **Unit must be placed on a level surface or leveled with included hardware (when applicable).**
 - **Do not sit or stand on or allow children to climb, sit or stand on the assembled product.**
 - **For safety reasons, it is imperative that this unit be mounted on the wall or floor.**
 - **Unit can tip over causing severe injury or death.**
 - **Do not exceed the recommended weight limits.**
 - **Evenly distribute the weight on each level and always keep the heavier loads on the bottom.**
 - **Before cutting, drilling or hammering into any wall or floor surface, verify the location of electrical, plumbing and gas lines. Cutting may cause serious injury.**
-
- **Contains small parts, keep children away during installation.**
 - **Use two or more people to assemble and move the unit to avoid injury.**
 - **Use care when working with metal parts, wear gloves for protection.**
 - **Do not use this unit to store aquariums.**
 - **Maximum weight capacity per shelf is 2,500 lbs. (1133.9 kg) when weight is evenly distributed; or 10,000 lbs. (4535.9 kg) total unit capacity, evenly distributed.**
 - **Do not use this unit for anything other than the manufacturer's intended purpose.**
 - **Mounting hardware not included. Consult with your local hardware dealer to find suitable hardware for securing to your floor or wall.**
 - **Periodically inspect the unit to ensure beams are properly secured to the frame.**
 - **Keep this manual for future reference.**

⚠ ADVERTENCIA

- **El producto debe colocarse en una superficie nivelada, o nivelarse con el herraje incluido (si aplica).**
 - **No sienta, pare o permita que los niños suban, se sienten o se paren en el producto ensamblado.**
 - **Por razones de seguridad, es indispensable que el producto quede fijo en la pared.**
 - **El producto se puede volcar causando lesiones graves o la muerte.**
 - **No rebasar el límite de peso recomendado.**
 - **Distribuir la carga uniformemente en cada nivel y mantener siempre lo más pesado en la parte inferior.**
 - **Antes de cortar, perforar o martillar en la pared o piso, verificar la ubicación de la instalación eléctrica, tuberías y líneas de gas; cortarlas puede causar graves lesiones.**
-
- **Contiene piezas pequeñas; mantenga alejados a los niños durante la instalación.**
 - **Para evitar lesiones, se necesita que dos o más personas ensamblen y muevan esta unidad.**
 - **Tenga cuidado cuando trabaje con piezas metálicas; use guantes de protección.**
 - **No utilice esta unidad para almacenar acuarios.**
 - **La capacidad de peso máxima por estante es de 2,500 lbs. (1133.9 kg) cuando el peso se distribuye uniformemente; o 10,000 lbs. (4535.9 kg) de capacidad total de la unidad, distribuida uniformemente.**
 - **No utilice esta unidad para otra cosa que no sea el propósito previsto por el fabricante.**
 - **No se incluyen herramientas de montaje. Consiga las herramientas adecuadas para asegurar el producto al piso o a la pared en una ferretería local.**
 - **Inspeccione con frecuencia la unidad para asegurarse de que las vigas estén fijadas al marco correctamente.**
 - **Conserve este manual para referencia futura.**

Contents / Contenido

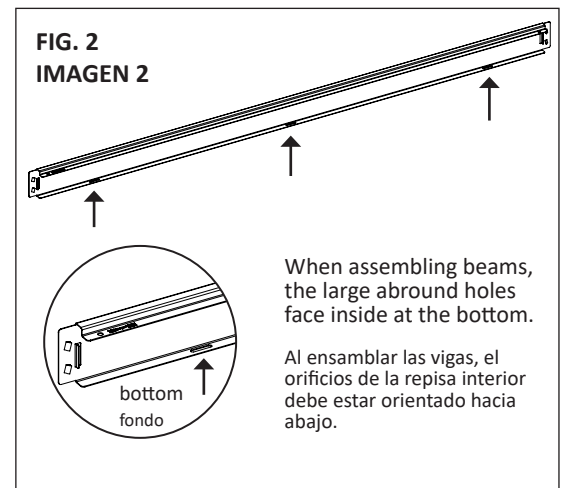
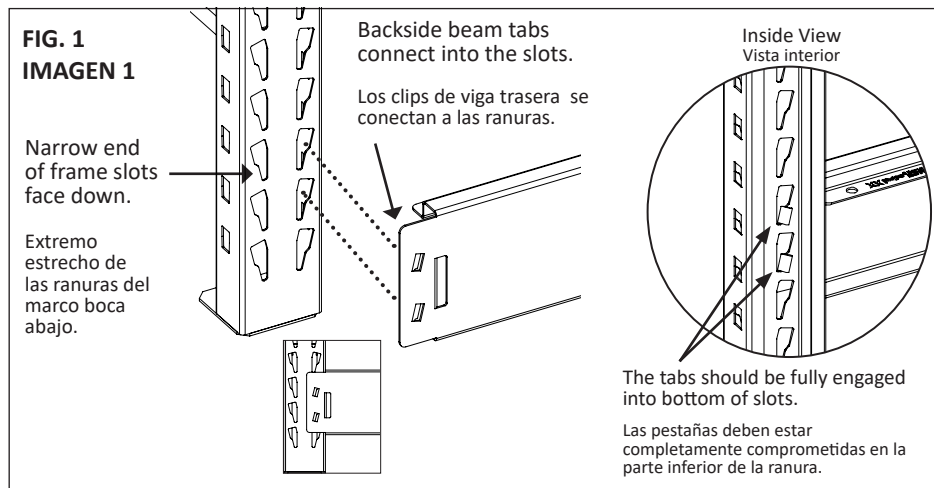


PARTS LIST / LISTA DE PIEZAS		
PART/ PIEZAS	ITEMS/ARTÍCULOS: 1007784729 MODELS/MODELOS: N2W772478W4B	ITEMS/ARTÍCULOS: 1007587676 MODELS/MODELOS: N2W772478W4R
	PART NUMBER/ NÚMERO DE PIEZA	PART NUMBER/ NÚMERO DE PIEZA
A	N2W-FM2478-BLK	N2W-FM2478-RED
B	N2W-BM77-BLK	N2W-BM77-RED
C	N2W-TB24-BLK	N2W-TB24-BLK
D	2472W-B-2S	2472W-B-2S

Preparation / Preparación

Before beginning assembly, read through the instructions and make sure all parts are present. Make sure when assembling the beams (B) to frames (A) the narrow end of the frame slots are facing down so the beam tabs can seat into bottom of slot (see FIG.1). A rubber mallet may be used to tap on the beam to insure the tabs are properly seated into the bottom of the slots. When connecting the beams (B), make sure the obround hole of the ledge is facing on the bottom to ensure correct assembly (see FIG.2). It is recommended to evenly space out each shelf level assembly.

Antes de comenzar el montaje, lea las instrucciones y asegúrese de que todas las piezas estén presentes. El ensamblaje de esta unidad se realiza colocando los dos clips soldados ubicados en los extremos de la viga (B) en las ranuras frontales de los marcos (A). El extremo estrecho de las ranuras debe estar mirando hacia abajo. Una vez que los clips soldados están enganchados en las ranuras, se debe utilizar un mazo de goma para fijar de manera correcta los clips en el extremo estrecho de las ranuras para garantizar que esté conectado de manera segura (ver Imagen 1). Al conectar las vigas al marco, asegúrese de que el orificio de la repisa interior esté orientado hacia la parte inferior para garantizar el correcto ensamblaje (ver Imagen 2). Se recomienda espaciar uniformemente cada conjunto a nivel de estante.



Helpful Tools/Items (not included):

Herramientas/elementos útiles (no incluidos):

- Rubber Mallet
- Mazo de goma

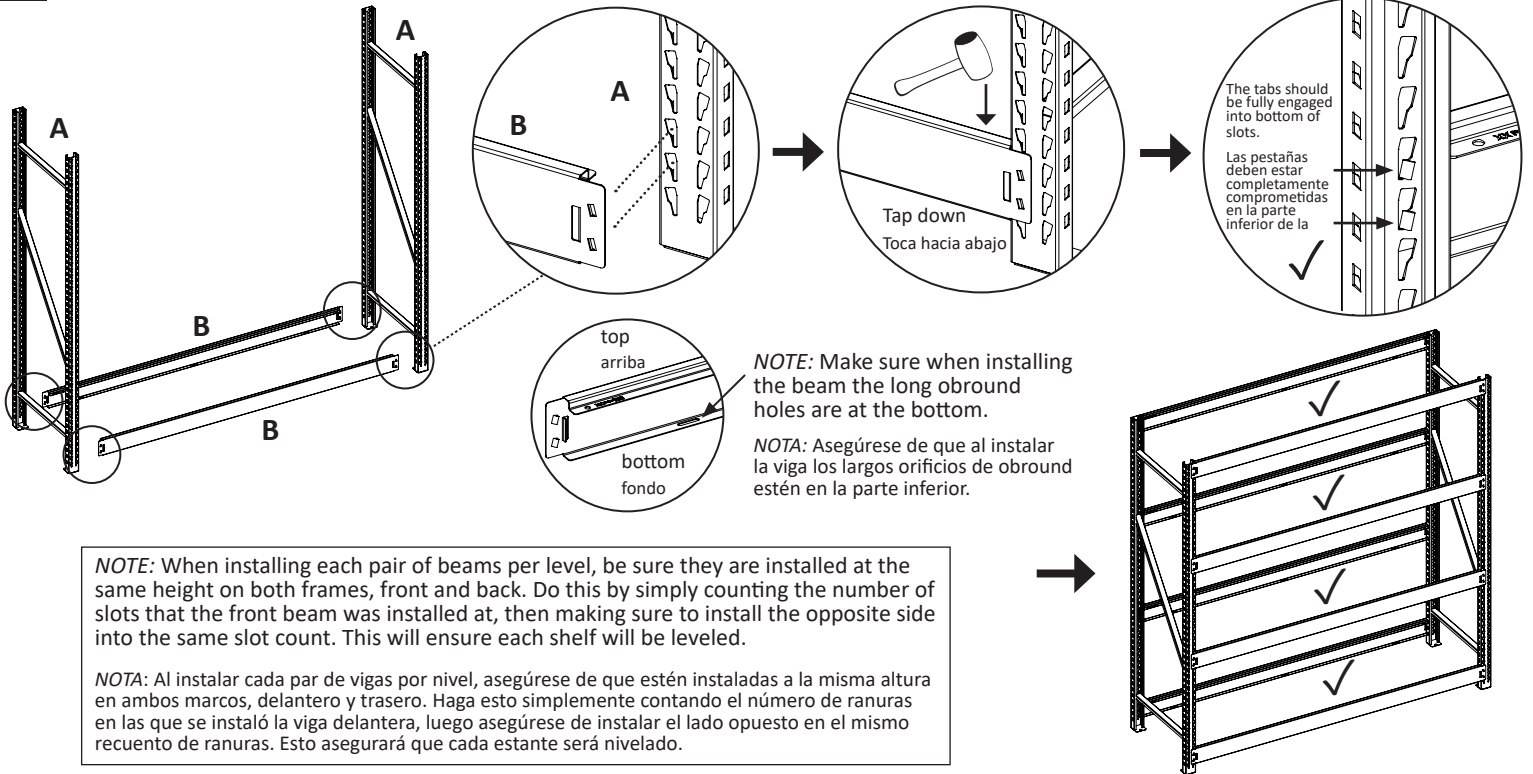


- Gloves
- Guantes

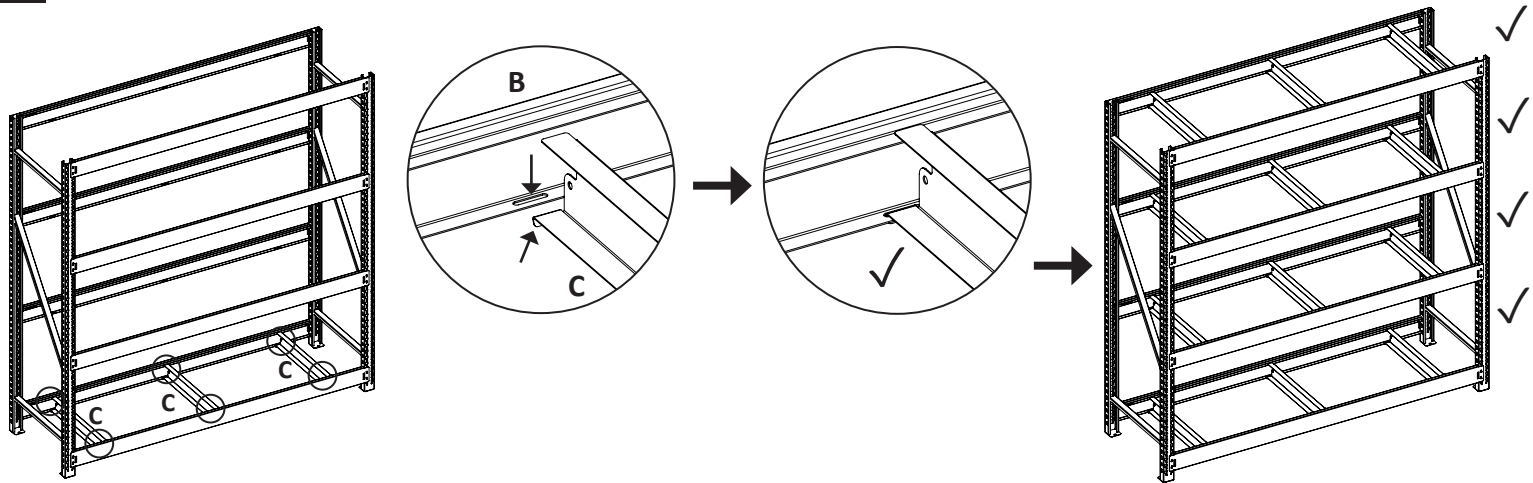


Assembly / Ensamblaje

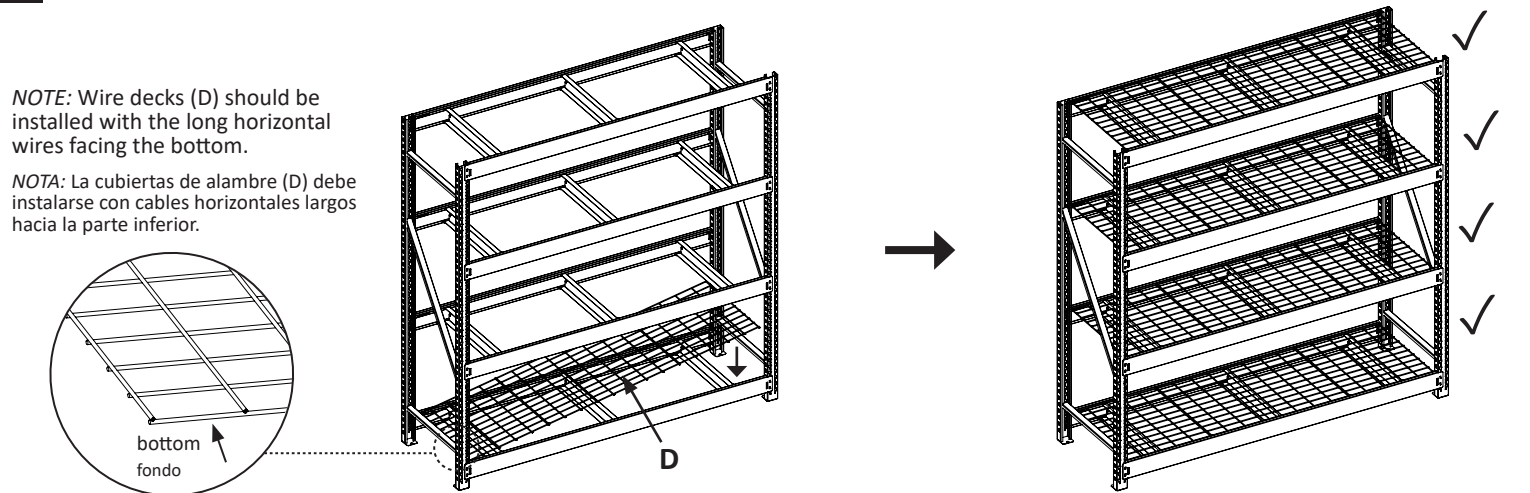
1 Assemble B (x8) to A (x2) / Ensamblar B (x8) a A (x2)



2 Assemble C (x12) to beams / Ensamblar C (x12) en vigas



3 Assemble D (x4) to beam assembly / Ensamblar D (x4) en el conjunto de vigas



Warranty / Garantía

GUARANTEED FOREVER. If your Husky product ever fails bring it back and we will replace it for free. This full warranty gives you specific rights which vary from state to state. If this product is defective contact the manufacturer for repair or replacement parts.

GARANTIZADO PARA SIEMPRE. Si alguna vez falla su herramienta o unidad de almacenamiento Husky, devuélvala y la reemplazaremos de forma gratuita. Esta garantía completa le otorga derechos específicos que varían de estado a estado. Si este producto es defectuoso, comuníquese con el fabricante para reparar o reemplazar piezas.



Retain this manual for future reference.

Conserve este manual para referencia futura.